



**DIPL.-ING. WILHELM SCHMIDT GMBH**  
**MEHRWEGBEHÄLTER AUS EDELSTAHL**  
Postfach 1362 64334 Seeheim-Jugenheim  
Telefon +49 6257 50690 Telefax +49 6257 506950  
info@schmidt-seeheim.de www.schmidt-seeheim.de

Datenblatt

Transportbehälter

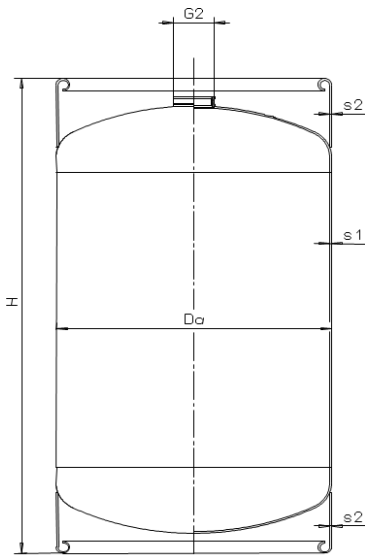
Typenreihe TA

## TRANSPORTBEHÄLTER Typenreihe TA

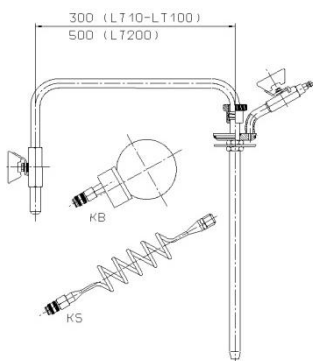
Fass im offenen TRI SURE System



- Mehrwegbehälter für den Einsatz als Pendelpackmittel
- Transportzulassung für Gefahrgüter unter UN 1A1/X2/900
- Werkstoff 1.4301 (Typ LTA) oder 1.4404 (Typ NTA, HTA)
- Zentrische Spundöffnung G 2" mit TRI SURE Schraubdeckel
- Dichtungen aus PTFE oder Viton
- Stapelfähiger Fußring



| Typ     |         | Volumen | Ø Da | H    | s1   | s2   | Druck |
|---------|---------|---------|------|------|------|------|-------|
| 1.4301  | 1.4404  | [l]     | [mm] | [mm] | [mm] | [mm] | [bar] |
| LTA 10  | NTA 10  | 12      | 278  | 315  | 1,5  | 1,5  | 5     |
| LTA 20  | NTA 20  | 22      | 278  | 470  | 1,5  | 1,5  | 5     |
| LTA 30  | NTA 30  | 32      | 363  | 435  | 1,5  | 2,0  | 5     |
| LTA 50  | NTA 50  | 54      | 363  | 630  | 1,5  | 2,0  | 5     |
| LTA 100 | HTA 100 | 110     | 450  | 880  | 2,0  | 2,5  | 5     |
| LTA 200 | HTA 200 | 225     | 600  | 960  | 2,0  | 2,5  | 4     |



### Zubehör

Entnahmeeinheit Typ ET zum Entleeren mittels Handpumpenball oder Druckluftanschluss (siehe separates Datenblatt)